

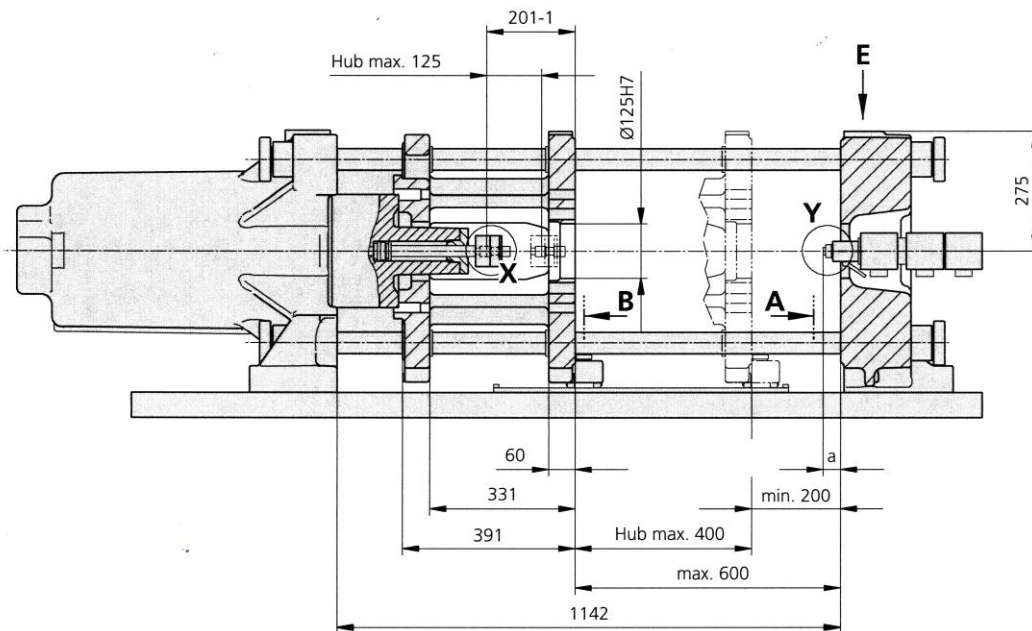
Maschinentyp		Arburg 370 S 500-170
EUROMAP-Größenangabe		500-170
Schliesseinheit		
Schliesskraft	kN	500
Max. Oeffungskraft	kN	160
Max. Oeffungsweg	mm	400
Min. Werkzeugeinbauhöhe	mm	200
Max. Plattenabstand	mm	600
Lichter Holmenabstand	mm	370 x 370
Holmendurchmesser	mm	50
Werkzeugaufspannplatte (B x H)	mm	510 x 510
Durchmesser Zentrierring	mm	125
Max. Werkzeuggewicht (bew. Wkz.-Hälfte)	kg	360
Max. Auswerferkraft	kN	30
Max. Auswerferweg	mm	125
Gewinde Auswerferkupplung		M12
Spritzeinheit		
Schneckendurchmesser	mm	25
Wirksame Schneckenlänge	L/D	24
Max. Schneckenweg	mm	120
Max. rechnerisches Hubvolumen	cm ³	59
Max. Schussgewicht	g PS	54
Max. Spritzdruck	bar	2'500
Einspritzstrom	cm ³ /s	94
Düsen spitze	°	120
Max. Düsenanlegekraft	kN	50
Max. Düseneintauchtiefe	mm	40
Max. Düsenabhebeweg	mm	210
Zusätzliche Ausrüstung		
Kernzug hydraulisch	Stk.	1 auf bew. Platte
Luftventil	Stk.	1
Handlinggerät		Linearroboter Wittmann W808

Maschinentyp

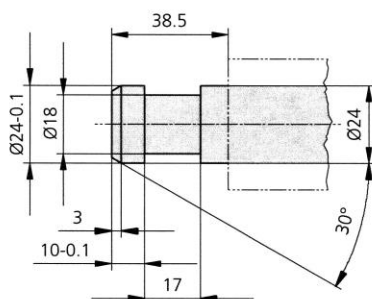
Arburg 370 S 500-170

EUROMAP-Größenangabe

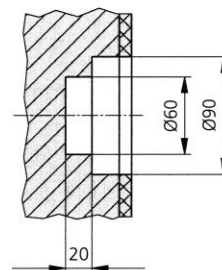
500-170



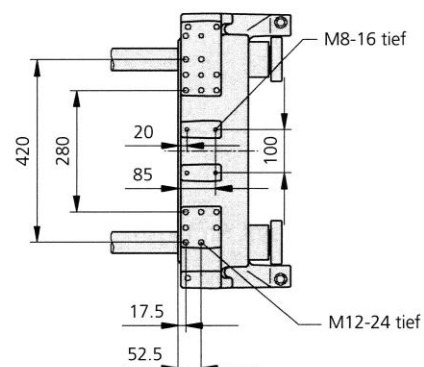
Auswerferbolzen | X



Ausdrehung im Werkzeug (bei Bedarf) | Y



Befestigung Robot-System | E



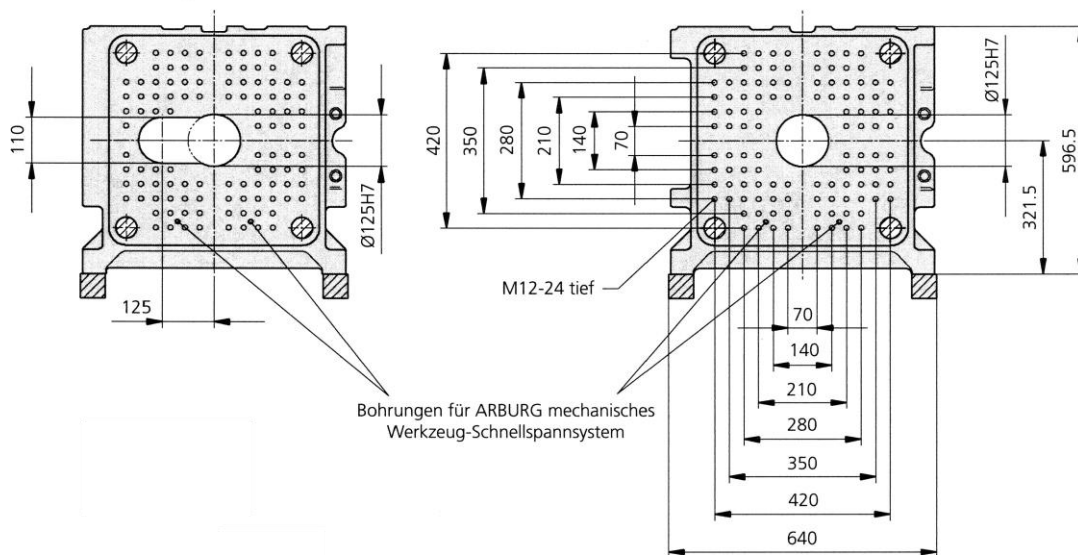
Maschinentyp

Arburg 370 S 500-170

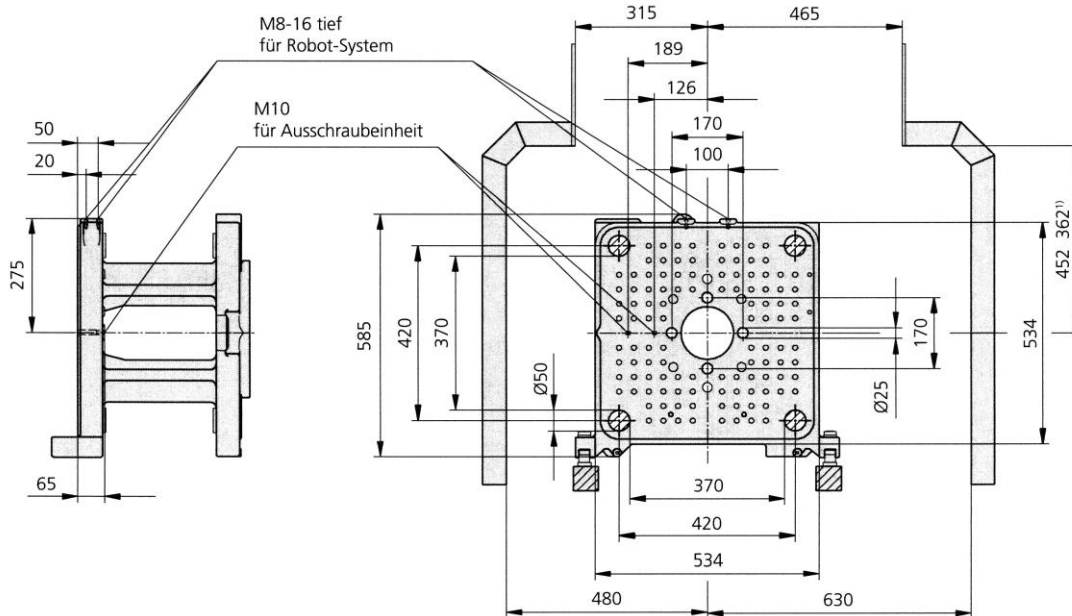
EUROMAP-Größenangabe

500-170

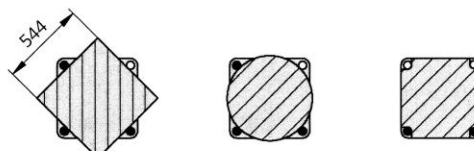
Feste Werkzeugaufspannplatte | A



Bewegliche Werkzeugaufspannplatte | B



Nutzbare Aufspannfläche beim Ziehen der Säulen



Maschinentyp

Arburg 370 S 500-170

EUROMAP-Größenangabe

500-170

